

令和5年度 第2回 生物多様性ふるさと川西戦略推進委員会 次第
(川西市環境審議会専門部会)

日時：令和5年8月3日 14:00～
場所：アステ川西 6階 マルチスペース

1. 委員長 あいさつ
2. 委員長及び各委員 紹介
3. 審議事項
(1) 生物多様性ふるさと川西戦略の改訂について【資料1】【資料2】
4. その他
・事務局からの連絡
5. 市民環境部長 あいさつ

【配付資料】

- ① 令和5年度 第2回 生物多様性ふるさと川西戦略推進委員会 次第
- ② 令和5年度 第2回 生物多様性ふるさと川西戦略推進委員 名簿
- ③ 令和5年度 第2回 生物多様性ふるさと川西戦略委員会 座席表
- ④ 【資料1】生物多様性ふるさと川西戦略 改訂箇所一覧表
- ⑤ 【資料2】(案)生物多様性ふるさと川西戦略 (答申)

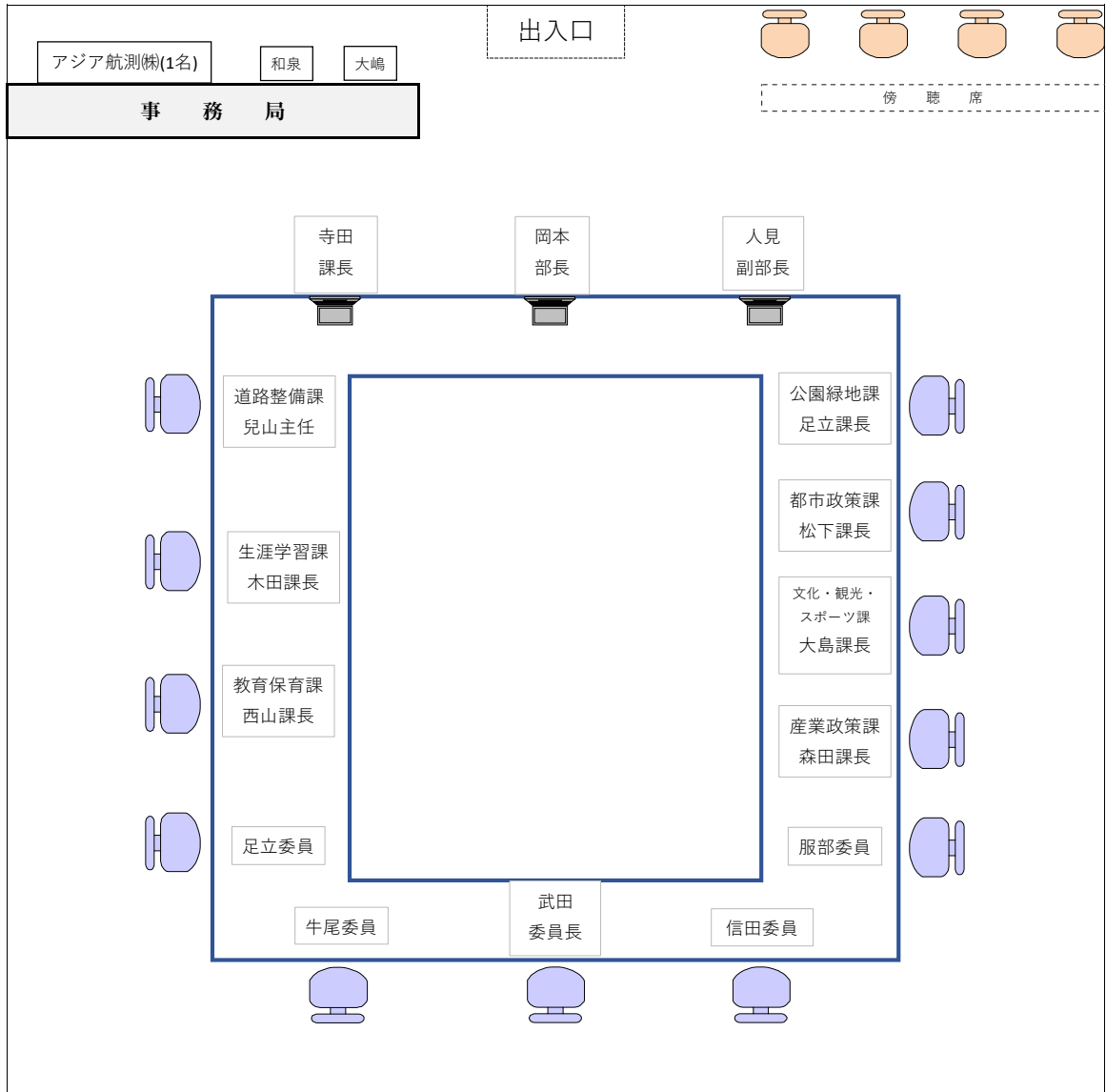
令和5年度 第2回 生物多様性ふるさと川西戦略推進委員会(川西市環境審議会 部会) 名簿

令和5年8月3日(木) 開催 アステ川西6階 マルチスペース1

No.		氏名	役職	選出区分	備考
1	審議会委員	武田 義明	神戸大学人間発達環境学研究科名誉教授	学識経験者	部会長 (委員長)
2	専門委員	信田 修次	能勢妙見山ブナ守の会副会長 元能勢電鉄株式会社	学識経験者	
3	専門委員	牛尾 巧	一庫公園管理事務所長	学識経験者	
4	専門委員	服部 保	兵庫県立大学自然・環境科学研究所 名誉教授 兵庫県立南但馬自然学校学長	学識経験者	
5	専門委員	足立 隆昭	兵庫丹波オオムラサキの会会長	学識経験者	
6	専門委員	田中 廉	川西自然教室代表	学識経験者	欠席
7	関係行政職員	森田 幸治	産業振興課長(農政担当)	市職員	
8	関係行政職員	大島 弘章	文化・観光・スポーツ課長	市職員	
9	関係行政職員	松下 吉晴	都市政策課長	市職員	
10	関係行政職員	足立 拓也	公園緑地課長	市職員	
11	関係行政職員	中津留 幸紀	道路整備課長(道路補修担当)	市職員	兒山主任代理出席
12	関係行政職員	木田 愛子	生涯学習課長	市職員	
13	関係行政職員	西山 晋司	教育保育課長	市職員	
14	関係行政職員	岡坂 憲一	教育保育課長(研修・特別支援教育担当)	市職員	欠席

令和5年度 第2回川西市環境審議会部会
(生物多様性ふるさと川西戦略推進委員会)

令和5年8月3日(木) 14時00分～
アステ川西6階 マルチスペース



※改訂理由 赤：変更点（見え消し）、紫：前回委員会指摘事項 緑：委員会審議依頼事項、黄：市担当課確認依頼事項、青：アジア航測修正箇所
 生物多様性ふるさと川西戦略 改訂箇所一覧表（7 / 20 照会后改訂）

2023/8/1

章・項	タイトル	改訂理由	改訂点	該当頁	
				変更履歴付き	変更履歴なし
第2章	「川西市の生物多様性の現状と課題」				
2.	川西市が誇る豊かな自然				
(1)	川西市の植生・地質				
1)	植生 植生図	委員会指摘 次回策定時 校正	<ul style="list-style-type: none"> ・植生図は2002年に整備された「兵庫県植生誌研究会の植生図（縮尺不明）」から、より新しい「環境省植生図（1/25,000,2009年整備）」に更新を検討したが、凡例の調整がうまくいかなかったため、次回策定時に更新を検討する。今回は改訂前の戦略と同様の植生図を使用し、画像上に「市内の指定天然記念物」、「市固有の植生」の位置を追記した。 ・画像に位置を記載した天然記念物、市固有の植生について内容を追記した。 	P22	P18-19
(2)	川西市の多様な環境・生態系				
(3)	川西市の生物相				
10)	問題を起こす生物				
①	外来生物	委員指摘	・アカミミガメ、アメリカザリガニなど外来生物名を追記した。	P40	P30
3.	自然環境保全における取り組み				
(1)	行政の代表的な取り組み				
1)	基本計画の作成	委員会指摘 委員会確認	・みどりの基本計画についての記載を修正した。	P45	P33
(3)	事業者の取り組み				
3)	兵庫県一庫公園の取り組み	委員指摘	モリアオガエルを追記した。	P49-50	P36-37

目次ベースの変更点一覧

章・項	タイトル	改訂理由	改訂点	該当頁	
				変更履歴付き	変更履歴なし
第4章	行動計画				
2.	基本戦略の基づく行動計画				
(2)	自然に関する情報発信による生物多様性保全の普及・啓発（基本戦略2）				
	川西市によるモデル整備や景観計画による情報発信				
2)	②施策名称【景観形成の情報発信】・担当部署【都市政策部】	時点修正	・景観形成の情報発信を評価するための指標を追加した。	P108	P80
(3)	生物多様性保全の取り組みの強化（基本戦略3）				
2)	川西市による文化財の保全および生物多様性向上の事業の実施	時点修正	・指定・登録文化財（天然記念物）の件数や緑地における維持管理団体数などの新たな指標を設定した。	P110	P81
	③施策名称【生物多様性に配慮した公園・緑地管理の推進】・担当部署【土木部】	時点修正	・公園整備や緑地について本文を修正した。	P110	P81
(4)	各主体の連携による生物多様性保全活動の継続と拡大（基本戦略4）				
	兵庫県や市民団体との既存事業の継続				
2)	②事業名【NPOなどと連携した河川美化の実施】・担当部署【都市政策部・美化衛生部】	時点修正	・担当部署名から都市整備部を削除した。	P113	P83
第5章	推進体制と進行管理				
2.	進行管理				
(2)	進行の管理システム	時点修正	・進行管理計画の表中評価する指標を変更した。	P117	P87
	資料編				
	川西市の重要な生態系・特徴的な自然環境				
	全体マップ	委員会指摘 委員会確認	・満願寺のコジイ-カナメモチ群集を削除し、以下の番号を繰り上げた。 ・20番の猪名川流域のオオサンショウウオに変更した。	P137-138	P102
	20猪名川流域の一庫大路次川のオオサンショウウオ	時点修正	・“東畦野の一庫大路次川”から“猪名川流域”に表記を修正、追加した。	P171	P122

目次ベースの変更点一覧

※改訂理由 赤：変更点（見え消し）、紫：前回委員会指摘事項 緑：委員会審議依頼事項、黄：市担当課確認依頼事項、青：アジア航測修正予定箇所

生物多様性ふるさと川西戦略 改訂箇所一覧表

通し番号	章・項	タイトル	改訂理由	改訂点	該当頁			
					変更履歴付き	変更履歴なし	冊子	
	表紙		時点修正	・「改訂版」と記載した。				
	表紙		時点修正	・「2024年度改訂版」と記載した。				
	第1章	「生物多様性ふるさと川西戦略」策定の目的と位置づけ						
	1.	「生物多様性ふるさと川西戦略」策定の目的						
①	(1)	「生物多様性ふるさと川西戦略」策定の目的	体裁修正	・改訂の趣旨の追加に伴い項目建てを(1)に変更した。	P2	P2	P 2	
			体裁修正	・一部表現を変更した。				
②	(2)	「生物多様性ふるさと川西戦略」改訂の趣旨	体裁修正	・(2)と項目建てし、改訂の趣旨についての説明を追加した。	P2	P2	P 2	
			委員会指摘	・OECMを追記した。				
			体裁修正	・一部表現を変更した。				
	2.	生物多様性とは						
③	(1)	生物多様性の概説	体裁修正	・一部表現を変更した。	P4	P3	P 4	
			(2)	失われつつある生物多様性～生物多様性を脅かす4つの危機～				
④	1)	人間活動などの直接的な要因（第1の危機）	時点修正	・新名神の開通に伴い、「建設が進められている」を変更した。	P6	P5	P 6	
			体裁修正	・石道地区の流通センター、舎羅林山の開発を追記した。				
⑤	2)	人の働きかけが減少することによる間接的な要因(第2の危機)	体裁修正	・一部表現を変更した。	P6	P5	P 6	
			体裁修正	・一部表現を変更した。				
⑥	3)	地域外から持ち込まれた外来種の野生化による要因（第3の危機）	時点修正	・タイトルを「外国から持ち込まれた」から「地域外から持ち込まれた」に変更した。	P6	P5	P 6	
			体裁修正	・国内由来の外来種についての内容を追加した。				
⑦	4)	地球温暖化による要因（第4の危機）	体裁修正	・一部表現を変更した。	P6	P6	P 6	
⑧	(3)	生物多様性の大切さ～生物多様性を守る4つの意味～	時点修正 体裁修正	・生物多様性国家戦略2023-2030にも考えが受け継がれている旨を追記した。	P8	P7	P9	
⑨	2)	人間にとって有用な価値を持っています	体裁修正	・国家戦略について記載する欄であるため川西市のイチジクの事例を削除した。	P8	P7	P9	
⑩	3)	豊かな文化の根源となります	体裁修正	・国家戦略について記載する欄であるため川西市のクヌギの事例を削除した。	P8	P7	P9	
⑪	(4)	「生物多様性国家戦略2023-2030」について	時点修正	・新たな国家戦略の策定に伴い内容を追加した。	P10	P9	P11	
	3.	策定の背景と位置づけ						
⑫	(1)	生物多様性戦略に関する関係法令や国、県などの動向	時点修正 委員会指摘	・文章、表を最新（2023年3月）の動向に更新した。 ・SDGsについての記載を追加した。（SDGs、30by30、OECMについて前回委員会にて指摘あり）	P11	P10	P12	
			委員会指摘	・OECMを追記した。 ・西暦のみの表記に修正した。				

目次ベースの変更点一覧

通し番号	章・項	タイトル	改訂理由	改訂点	該当頁		
					変更履歴付き	変更履歴なし	冊子
⑬	(3)	計画の範囲と計画期間	時点修正 体裁修正	・計画期間の文章「その後の10年間」を「2023年度から2032年度まで」に変更した。 ・図を最新の状況に更新した。	P14	P12	P15
	第2章	「川西市の生物多様性の現状と課題」					
	1.	川西市の概況					
⑭	(1)	位置・地勢・交通	時点修正	・文末の「新名神」の内容を変更した。	P16	P14	P17
			体裁修正	・一部表現を変更した。			
⑮	(2)	気候	時点修正	・直近の情報に修正した。	P17	P15	P19
			体裁修正	・一部表現を変更した。			
			体裁修正	・一部表現を変更した。			
⑯	(3)	川西市の自然の特性	時点修正	・追加した。	P19	P16	P21
			委員会指摘	・一部表現を変更した。			
	2.	川西市が誇る豊かな自然					
	(1)	川西市の植生・地質					
⑰	1)	植生 植生図	委員会指摘 次回策定時 校正	・植生図は2002年に整備された「兵庫県植生誌研究会の植生図（縮尺不明）」から、より新しい「環境省植生図（1/25,000,2009年整備）」に更新を検討したが、凡例の調整がうまくいかなかったため、次回策定時に更新する。今回は改訂前の戦略と同様の植生図を使用し、画像上に「市内の指定天然記念物」、「市固有の植生」の位置を追記した。 ・画像に位置を記載した天然記念物、市固有の植生について内容を追記した。	P20-21	P17-18	PP22-P 23
⑱	2)	表層地質 地質図について	時点修正 委員会指摘	・地質図については、1996年整備の「兵庫県の地質」を用いているが、それ以降、新しいデータが公開されていないことと、地質の大幅な変更はないと考えられることから、改訂前の戦略から修正、変更はしない方針とした。過年度と同じ図とする。次回策定時に更新を検討する。	P22	P19	P24
	(2)	川西市の多様な環境・生態系					
⑲	1)	日本一の里山	時点修正 体裁修正	・生物多様性の現況部分「多くの生きものが生育」を「多くの生きものが生育・生息」に変更した。 ・一部表現を変更した。	P23	P20	P25
			体裁修正	・一部表現を変更した。			
⑳	2)	棚田	時点修正 委員会確認	・一部表現を変更した。	P23-24	P20-21	P26
				・生物多様性の状況に昆虫等の情報を追加すべきか検討したが、委			

目次ベースの変更点一覧

通し番号	章・項	タイトル	改訂理由	改訂点	該当頁		
					変更履歴付き	変更履歴なし	冊子
			委員会指摘	員会での意見のみで昆虫等の情報が特定できなかったため今回は見送る。次回策定時に更新を検討する。			
②①	3)	ニュータウンのまち山	委員会指摘 体裁修正	・生物多様性の状況に昆虫等の情報を追加すべきか検討したが、委員会での意見のみで昆虫等の情報が特定できなかったため今回は見送る。次回策定時に更新を検討する。 ・低木層、草本層の説明を追記した。	P24-25	P21-22	P27
②②	4)	段丘崖のエノキ林	時点修正	・生物多様性の状況に「ヘイケボタル」を追加した。	P25	P22	P29
②③	5)	河川・水辺環境（知明湖、猪名川河川敷、猪名川渓谷、鼓が滝、初谷川、市街地の水路）	体裁修正	・一部表現を変更した。	P26	P23	P31
②④	6)	社寺林	時点修正 委員会指摘	・生物多様性の状況の「満願寺で行った調査」部分について、内容の確認ができなかったため、満願寺に関連する記述、写真を削除した。 ・一部表現を変更した。	P27	P24	P33
	(3)	川西市の生物相					
②⑤	1)	概要	時点修正	・文献や資料に更新があったため、確認生物数を更新した。 ・神戸市、伊丹市を比較自治体として追加し、加西市、宝塚市、西宮市の生物数を更新した。	P29	P25	P35
②⑥	2)	植物	体裁修正	・一部表現を変更した。	P30	P26	P36
②⑦	4)	鳥類	時点修正 体裁修正	・国、県レッドリスト更新に伴い「カッコウ」の太字を細字に更新した。	P32	P27	P38
②⑧	5)	両生類	時点修正 体裁修正	・カスミサンショウウオを削除した。 ・写真をシュレーゲルアオガエルに差し替えた。	P32	P27	P38
②⑨	7)	昆虫類	時点修正 体裁修正	・昆虫類の項目であるため台場クヌギの写真を削除した。	P33	P28	P39
③⑩	8)	魚類	時点修正	・「メダカ」を「ミナミメダカ」に変更した。	P33	P28	P39
	10)	問題を起こす生物					
			委員会指摘	・市域で確認されている外来生物にセアカゴケグモ、ヒアリ、クビアカツヤカミキリを追加した。 ・アカミミガメ、アメリカザリガニが特定外来生物に追加された旨を追記した。 ・クビアカツヤカミキリの被害への懸念を追記した。			

目次ベースの変更点一覧

通し番号	章・項	タイトル	改訂理由	改訂点	該当頁		
					変更履歴付き	変更履歴なし	冊子
③①	①	外来生物	委員会指摘 委員会確認	・市域で確認されている外来生物にオオキンケイギク、ナルトサワギクを追加した。 ・市域で確認されている外来生物からカダヤシを削除した。 ・兵庫県内に確認されている外来種にアルゼンチンアリを追加した。 ・アカミミガメ、アメリカザリガニの写真を追加した。 ・条件付特定外来生物についての解説を追記した。	P34	P29	P40
			委員指摘	・アカミミガメ、アメリカザリガニなど外来生物名を追記した。			
③②	②	在来生物	時点修正	・県内のホンドリカガの数を更新した。	P34	P29	P40
			時点修正	・カシノナガキクイムシによる影響の記述を修正した。			
	(4)	川西市の特産品・文化					
③③	1)	農産物（イチジク、クリ、モモ）	体裁修正	・図の丸の色を種類ごとに分け、円の範囲を修正した。	P36	P30	P42
			体裁修正	・図にモモの写真を追加した。			
			時点修正 体裁修正	・イチジクの生産面積、農家数を更新した。 ・図の丸の色を農産物の種類ごとに修正した。			
③④	2)	茶道文化と菊炭・台場クヌギ	体裁修正	・図の黄色の点線部分に「黒川地区」を追加した。	P37	P31	P44
3.		自然環境保全における取り組み					
	(1)	行政の代表的な取り組み					
③⑤	1)	基本計画の作成	委員会指摘	・本文1行目「2002年の緑の基本計画」を「2002年にみどりの基本計画」に変更した。 ・本文5行目を第3次環境基本計画の内容に変更した。	P38	P32	P45
			委員会指摘 委員会確認	・みどりの基本計画についての記載を修正した。			
	2)	具体的な取り組み					
③⑥	①	里山体験学習事業	体裁修正	・一部表現を変更した。	P38	P32	P45
③⑦	②	林業振興事業	時点修正	・タイトル「森林振興事業」を「林業振興事業」に変更した。 ・助成金の交付成果を令和4年度の状況に更新する。 ・黒川里山センターの稼働について追記した。	P38	P32	P45
			委員会指摘 委員会確認	・実施概要、成果の記述を修正した。			
③⑧	(2)	市民団体の取り組み	時点修正 体裁修正	・市で把握しているすべての団体について記載されるよう、追記した。 ・川西市の自然関係市民団体の特性を追記した。	P40-41	P33-34	P47-48
			時点修正 体裁修正	・図に各団体の活動地を示す。（予定）			
			委員会指摘 委員会確認	・一部表現を変更した。 ・川西自然教室の活動内容に「柳谷のリンドウ群落の保護」を追記した。			

目次ベースの変更点一覧

通し番号	章・項	タイトル	改訂理由	改訂点	該当頁		
					変更履歴付き	変更履歴なし	冊子
			時点修正 体裁修正	・図表にて各団体の活動地を示した。			
	(3)	事業者の取り組み					
③⑨	1)	猪名川河川事務所の取り組み	時点修正	・タイトルを「外来植物対策」から「取り組み」に変更した。 ・猪名川河川事務所に実施内容を確認し、内容を更新した。	P42	P35	P49
④⑩	2)	一庫ダムの外来魚対策	時点修正	・一庫ダム管理所へ事業内容を確認し、「2010年」を「2022年」に変更した。	P42	P35	P49
④⑪	3)	兵庫県一庫公園の取り組み	時点修正	・兵庫県一庫公園に事業内容を確認し、記載内容を変更した。 ・一庫パーク戦略の写真を削除した。	P42-43	P35-36	P49
			委員指摘	モリアオガエルを追記した			
④⑫	4)	国崎クリーンセンターの活動	時点修正	・地域ボランティアとの事業連携について追記した。 ・国崎クリーンセンターへ事業内容を確認し、記載内容を変更した。	P43	P36	P50
			体裁修正	・一部表現を変更した。			
		企業					
④⑬	5)	■能勢電鉄株式会社	時点修正	・2013年度の「林業遺産」選定を「日本森林学会 林業遺産」に変更した。 ・台場クスギ林、エドヒガンが市天然記念物に指定された旨を追記した。 ・能勢電鉄株式会社へ事業内容を確認し、記載内容を変更した。	P44	P37	P51
			委員会指摘	・一部表現を修正した。			
		■ダイハツ工業株式会社（多田エンジニアリングセンター）	時点修正	・新たに企業を追加した。	P44	P37	P51
		■株式会社竹中工務店（研修センター）	時点修正	・新たに企業を追加した。	P46	P38	P53
④⑭	5)	■黒田電気株式会社・株式会社チュチュアンナ	時点修正	・黒田電気株式会社、株式会社チュチュアンナの事業終了に伴い、内容を変更した。 ・アサヒビール株式会社を削除した。 ・各企業へ事業内容を確認し、記載内容を変更した。	P46	P38	P53
			委員会指摘	・年表記を西暦に修正した。			
4.		市民の意識～アンケート調査より～					
	(1)	アンケート調査の実施概要					
④⑮	2)	実施時期、方法	時点修正	・今回実施のアンケート実績に変更した。	P47	P39	P54
④⑯	3)	回収結果	時点修正	・今回実施のアンケート実績に変更した。	P47	P39	P55
			体裁修正	・一部表記を修正した。			
④⑰	(2)	アンケート調査結果	時点修正	・今回実施のアンケート実績に変更した。 ・適宜前回アンケートとの比較を行った。	P48	P40-53	P58
			体裁修正	・グラフを追加した。 ・一部表記を修正した。			
5.		川西市の地域区分とその特徴・課題					

目次ベースの変更点一覧

通し番号	章・項	タイトル	改訂理由	改訂点	該当頁		
					変更履歴付き	変更履歴なし	冊子
④8	(1)	川西市の地域区分 地域区分について	時点修正 委員会確認	・第3次環境基本計画と同様の4地域（里山地域、ニュータウン地域、市街地1地域、市街地2地域）に変更した。ご意見があればおうかがいしたい。	P65	P54-55	P72-73
			時点修正 委員会確認	・川西市を4つの区分（里山・ニュータウン・市街地1・市街地2）に分け、地域特性を整理するが、ご意見があればおうかがいしたい。			
			委員会確認	・市域を4つに区分し、図を改訂した。			
④9	(2)	①基礎情報	時点修正	・土地利用の割合の記載を更新する。（予定） ・傾斜区分の記載を更新する。（予定）	P68-85	P56-64	P75-88
			時点修正	・公園数の記載を更新する。（予定）			
			時点修正	・土地利用の割合を更新した。 ・傾斜区分の記載を更新した。 ・公園数の記載を更新した。			
			時点修正 体裁修正	・自然環境、産業の体裁を統一した。			
⑤0	(2)	④市民の意識	時点修正 体裁修正	・今回実施のアンケート実績に合わせて内容を変更した。	P68-85	P56-64	P75-92
			時点修正 体裁修正	・タイトルから「整理」を削除した。 ・箇条書き部分「連携」を「自然活動団体との連携」に変更した。			
51	(2)	⑤生物多様性に向けた課題	時点修正 委員会確認	・過年度の各種図面の凡例は植生図の凡例を「里山林」「その他植生」「水田・畑」「ゴルフ場」「住宅街」「無植生（水域・裸地）」の6区分に集約している。環境省植生図の凡例を6区分に分類する際の素案を提示するのでご確認いただきたい。特に里山林の区分が妥当であるかご意見をいただきたい。（審議事項（3）でお伺いいたします。）	P68-85	P56-64	P75-92
			委員会確認	・兵庫県植生図（2002年）のデータを入手できなかったため、環境省植生図（2009年）をベースに改訂前戦略の凡例（「里山林」「その他植生」「水田・畑」「ゴルフ場」「住宅街」「無植生（水域・裸地）」の6区分）を踏襲したままベースマップを作成した。			
52	(2)	図面の凡例（里山林の区分）について	時点修正	・図中①黒川の山林部分の「大槌」を「大土」に変更した。	P68	P56	P75
			時点修正	・ひとくらクラブ、ひとくら森のクラブ、ゆめほたるクラブ、能勢妙見山ブナ守の会、NPO法人 北摂里山文化保存会を追加した。 ・アサヒビール、黒田電気、チュチュアンナを削除した。			
53	1)	③活動団体など	時点修正	・一部表記を修正した。	P68	P56	P75
			体裁修正				
55		⑤生物多様性に向けた課題			P69	P66	P75

目次ベースの変更点一覧

通し番号	章・項	タイトル	改訂理由	改訂点	該当頁			
					変更履歴付き	変更履歴なし	冊子	
		⑤生物多様性保全に向けた課題	委員会指摘	・生きもの・環境の保全にオオムラサキを追加した。	P66	P66	P92	
56		ニュータウン地域	時点修正 体裁修正	・ニュータウン地域1～3の内容を統合した。	P71	P59	P79	
57	2)	②重要な生態系・特徴的な自然	時点修正	・虫生の森が市の天然記念物指定を受けたことを追記した。	P71	P59	P79	
			委員会指摘	・一部表記を修正した。				
58	2)	③活動団体など	時点修正	・大和フォレストクラブ、東多田里山の会を追加した。 ・多太神社の森を守る会を削除した。 ・虫生川周辺の自然を守る会の（）部分に「昆虫」を追記した。	P71	P59	P79	
			委員会指摘	・大和フォレストクラブに（ナラガシワ・山野草植物、オオムラサキ）を追記した。				
59	3)	市街地1地域	委員会指摘	・戦略中の「神社林」を「社寺林」に統一した。（その他該当箇所は同様に修正した。）	P78	P62	P85	
60		②重要な生態系・特徴的な自然	委員会指摘	・満願寺を削除した。	P78	P62	P85	
61		③活動団体など	時点修正	・流域ネット猪名川を追加した。	P78	P62	P85	
62		市街地2地域						
63	4)	②重要な生態系・特徴的な自然	体裁修正	・自然環境中、河川本来の植生が「発達するとともに」を「発達するとともに」に修正した。	P82	P64	P88	
			体裁修正	・一部表記を修正した。				
			時点修正	・「早生のモモ」を「早生モモ」へ修正。				
64		③活動団体など	時点修正	・NPO法人 野生生物を調査研究する会を追加した。	P82	P64	P88	
65		⑤生物多様性保全に向けた課題	体裁修正	・一部表記を修正した。	P82	P64	P88	
	(3)	課題のまとめ						
		川西市における4つの生物多様性の危機に関する課題						
66	1)	①第一の危機に関連する課題（直接的な影響）	時点修正 体裁修正	・新名神高速道路が開通したため、文章を変更した。	P86	P66	P92	
67			②第二の危機に関連する課題（人の働きかけの減少）	体裁修正				・一部表記を修正した。
68			③第三の危機に関連する課題（外来種などの影響）	委員会指摘				・クビヤカツヤカミキリによるサクラへの被害など、川西市の生態系を変えうる脅威が迫っている分に変更した。
				体裁修正				・一部表記を修正した。
69		④第四の危機（地球温暖化の影響）および情報発信などに関する課題	体裁修正	・一部表記を修正した。	P86	P66	P92	
70	2)	川西市の生物多様性に関する認識と情報の不足	アンケートによる修正 体裁修正	・今回のアンケート実績を反映した文章に変更した。 ・一部表記を修正した。	P86	P66	P92	
	第3章	「生物多様性ふるさと川西戦略」が目指すもの						
71	1.	生物多様性保全の基本理念と目指すべき川西市の将来像	時点修正 体裁修正	・国家戦略の策定に伴い本文と理念を変更した。 ・一部表記を修正した。	P88	P68	P94	
72	2.	目標の設定	時点修正	・国家戦略の策定に伴い本文前半を変更した。	P88	P68	P94	

目次ベースの変更点一覧

通し番号	章・項	タイトル	改訂理由	改訂点	該当頁		
					変更履歴付き	変更履歴なし	冊子
72		目標の改定	体裁修正	・一部表記を修正した。	P95	P95	P95
73	3.	「生物多様性ふるさと川西戦略」の設定ーふるさと川西市民戦略と4つの基本戦略ー					
	(2)	4つの基本戦略	時点修正 体裁修正	・SDGsマークを追加した。 ・一部表記を修正した。	P91	P70-71	P96-97
	第4章	行動計画					
74	1.	「ふるさと川西市民戦略」ーライフスタイルを見つめ直してできることから行動をー	体裁修正	・一部表記を修正した。	P94	P74	P100
75	(1)	川西市の自然・文化に触れる	体裁修正	・一部表記を修正した。	P94	P74	P100
76	(2)	自然観察等のイベントに参加する	委員会指摘	・委員会指摘を受けて追加した。	P94	P74	P100
77	(3)	日常にできる行動	体裁修正 委員会指摘	・(2)新設に伴い項目数をずらした。 ・一部表記を修正した。 ・委員会指摘を受けて2)に内容を追加した。	P94-95	P74-76	P99-100
	2.	基本戦略の基づく行動計画					
	(1)	環境教育の充実による「ふるさと川西」意識の熟成および生物多様性教育（基本戦略1）					
78	1)	児童・生徒を対象とした環境教育の実施					
		①施策名称【就学前園児の環境教育方針】・担当部署【教育推進部】	時点修正 体裁修正	・担当部署に施策内容を確認し、タイトル、内容を変更した。	P97	P77	P106
79		④施策名称【小学校体験活動（自然学校）】・担当部署【教育推進部】	時点修正	・担当部署に施策内容を確認し、新たに内容を追加した。	P97	P77	P106
		⑤施策名称【中学校教育支援】・担当部署【教育推進部】	時点修正	・上記④の新設に伴い番号を⑤に変更した。	P97	P77	P106
80	2)	教職員や市民を対象とした研修の実施	時点修正	・評価指標に「環境に関する公民館講座を受けた人数」を追加した。	P98	P78	P107
81		②施策名称【環境学習の充実】・担当部署【市民環境部】	時点修正	・タイトル「生涯学習」を「環境学習」に変更した。担当部署名を変更した。 ・担当部署に施策内容を確認し、レフネック、りんどう学園を削除した。	P98	P78	P107
	(2)	自然に関する情報発信による生物多様性保全の普及・啓発（基本戦略2）					
		広報やHPによる情報発信					
82	1)	①施策名称【自然環境情報の発信】・担当部署【市民環境部】	時点修正	・担当部署名を変更した。	P98	P78	P107
83		②施策名称【国や兵庫県が作成する上位計画などの広報、普及・啓発】・担当部署【市民環境部】	時点修正	・担当部署名を変更した。	P98	P78	P107
84		③施策名称【観光の推進】・担当部署【市民環境部】	時点修正	・担当部署名を変更した。 ・担当部署に施策内容を確認し、歩っと川西めぐり、川西学検定を削除した。	P98	P78	P107
		④施策名称【地産地消の推進】・担当部署【市民環境部】	時点修正	・担当部署名を変更した。	P98	P78	P107
85		⑤施策名称【市街地における里山のPR】・担当部署【土木部】	時点修正 委員会指摘	・担当部署名を変更した。 ・台場クスギやエドヒガンの移植を削除した。	P98	P79	P108
		川西市によるモデル整備や景観計画による情報発信					

目次ベースの変更点一覧

通し番号	章・項	タイトル	改訂理由	改訂点	該当頁		
					変更履歴付き	変更履歴なし	冊子
86	2)	①施策名称【キセラ川西整備地区における低炭素まちづくり】・担当部署【キセラ川西整備部】	時点修正	・事業終了に伴い、削除した。	P99	P79	P108
87		①施策名称【再生可能エネルギーの普及啓発】・担当部署【市民環境部】	時点修正 体裁修正	・元①の内容の削除に伴い、項目番号を繰り上げた。 ・担当部署名を変更した。			
88	2)	②施策名称【景観形成の情報発信】・担当部署【都市政策部】	時点修正 体裁修正	・項目番号を繰り上げた。 ・川西市都市景観形成条例の改正を削除した。 ・担当部署名を変更した。	P99	P79	P108
			委員会指摘	・施策名称、施策内容を修正した。			
			時点修正	・景観形成の情報発信を評価するための指標を追加した。			
	(3)	生物多様性保全の取り組みの強化（基本戦略3）					
89	1)	市民生活での生物多様性保全の活動の支援					
		①施策名称【市民や事業者との連携による生物多様性向上（エコアップ）の推進】・担当部署【美化環境部】	時点修正	・事業終了に伴い、削除した。	P99	P79	P108
90		①施策名称【外来種対策の推進】・担当部署【市民環境部】	時点修正 体裁修正	・元①の内容の削除に伴い、項目番号を繰り上げた。 ・担当部署名を変更した。			
			時点修正	・指標のアンケート実施年を2032年に修正した。			
91		川西市による文化財の保全および生物多様性向上の事業の実施	時点修正	・指定・登録文化財（天然記念物）の件数や緑地における維持管理団体数などの新たな指標を設定した。	P100	P80	P110
92	2)	①施策名称【文化財保存啓発】担当部署【市民環境部】	時点修正	・担当部署名を変更した。 ・天然記念物一覧を削除した。（資料編に移動した。）	P100	P80	P110
93		②施策名称【ため池などの保全】・担当部署【市民環境部】	時点修正	・担当部署名を修正した。	P100	P80	P110
94		③施策名称【生物多様性に配慮した公園・緑地管理の推進】・担当部署【土木部】	時点修正	・担当部署名を変更した。	P100	P80	P110
			時点修正	・公園整備や緑地について本文を修正した。			
95		川西市による生物多様性に被害を与える獣害対策などの実施					
		①施策名称【ナラ枯れ対策】・担当部署【市民環境部】	時点修正	・担当部署名を変更した。 ・被害最先端地の指定がされていることを削除した。	P101	P81	P112
		②施策名称【有害鳥獣対策】・担当部署【市民環境部】	時点修正 委員会指摘	・担当部署名を変更した。 ・シカの食害防止対策を追記した。	P101	P81	P112
96	3)	③施策名称【外来生物対策】・担当部署【市民環境部】	時点修正 委員会指摘	・担当部署名を変更した。 ・元③「外来動物対策」、④「外来植物対策」を統合し、「外来生物対策」に変更した。 ・セアカゴケグモ、ヒアリ、クビアカツヤカミキリへの対策を追記した。	P101	P81	P112
			委員会指摘	・施策内容にアルゼンチンアリを追記した。			
			時点修正	・指標の有害鳥獣および外来動物の数を更新した。			
	(4)	各主体の連携による生物多様性保全活動の継続と拡大（基本戦略4）					

目次ベースの変更点一覧

通し番号	章・項	タイトル	改訂理由	改訂点	該当頁		
					変更履歴付き	変更履歴なし	冊子
97	1)	市民、団体、企業などとの連携の構築	時点修正	・指標から「1年間に企業、学校などが作成した個別の生物多様性戦略の数」を削除した。	P101	-	P113
98		①事業名【生物多様性に関する情報交換の場の提供】・担当部署【市民環境部】	時点修正 委員会指摘	・担当部署名を変更した。 ・川西市黒川里山センター設置の記述を5章から移動した。	P101	P81	P112
99	1)	②事業名【森林ボランティアの支援】・担当部署【市民環境部】	時点修正	・担当部署名を変更した。	P102	P82	P113
100		③事業名【自然や景観への保全活動をサポート】・担当部署【市民環境部・都市政策部】	時点修正 委員会指摘	・担当部署名を変更した。 ・施策名称及び施策内容を修正した。	P102	P82	P113
101		④事業名【事業者との連携および生物多様性戦略作成の応援】・担当部署【市民環境部】	時点修正	・担当部署名を変更した。 ・団体の、生物多様性戦略作成の応援を削除した。	P102	P82	P113
102	2)	兵庫県や市民団体との既存事業の継続					
102		①事業名【北摂里山博物館構想】・担当部署【市民環境部】	時点修正	・担当部署名を変更した。	P102	P82	P113
103		②事業名【NPOなどと連携した河川美化の実施】・担当部署【都市政策部・美化衛生部】	時点修正 時点修正	・担当部署名を変更した。 ・担当部署名から都市整備部を削除した。	P102	P82	P113
第5章 推進体制と進行管理							
1. 推進体制							
104	(1)	庁内担当部署との連携強化	時点修正	・担当部署名を変更した。 ・庁内体制の変更に伴い、役割の振り分けを変更した。	P105	P84	P115
105	(2)	「生物多様性ふるさと川西戦略推進委員会」の設置	時点修正	・「(仮称)」を削除した。 ・担当部署名を変更した。	P106	P85	P116
(3) 体制、連携の強化などの検討							
106	3)	企業の森づくりの誘致、推進	時点修正	・文頭に「(公社)」を追記した。	P106	P85	P116
106	5)	生物多様性に関する拠点「川西市黒川里山センター」の整備	時点修正	・タイトル、内容を変更した。	P106	-	P116
			委員会指摘	・記述を4章へ移動した。			
2. 進行管理							
107	(1)	進行管理計画	時点修正	・記載内容に2032年までの管理計画を追記した。	P107	P88	P117
108	(2)	進行の管理システム	時点修正 体裁修正	・本文の委員会名から「(仮称)」を削除した。 ・推進体制イメージ図の担当部署名を削除した。委員会名から「(仮称)」を削除した。	P107-108	P86-87	P117
			時点修正	・進行管理計画の表中評価する指標を変更した。			
資料編							
109		参考文献	時点修正	・改訂にあたり使用した資料を追記した。	P109-111	P88-89	P120-122
			体裁修正	・年表記を西暦に修正した。			
			時点修正	・マップ作成にあたり使用した資料を追記した。			

目次ベースの変更点一覧

通し番号	章・項	タイトル	改訂理由	改訂点	該当頁			
					変更履歴付き	変更履歴なし	冊子	
110		川西市の重要種一覧（植物・動物・生態系や自然景観など）	時点修正	・国、県レッドリスト更新に伴い、ランクや確認状況を更新した。 ・一部動植物を追加した。 ・水辺の国勢調査更新に伴い確認状況を更新した。 ・自然景観一覧表の「大槌」を「大土」に変更した。	P114-120	P92-96	P125-130	
			体裁修正	・一部表記を修正した。				
			委員会指摘	・川西市の重要な生態系や自然景観などから満願寺の記載を削除した。 ・一部表記を修正した。				
111		市内の天然記念物	時点修正	・項目を追加した。	P121	-	P131	
			委員会指摘	・2章の植生部分に移動したため削除した。				
112		川西市の外来種一覧（植物・動物）	時点修正	・国、県外来種一覧更新に伴い、確認状況を更新した。 ・水辺の国勢調査更新に伴い、確認状況を更新した。	P122-126	P97-100	P132-136	
			体裁修正	・一部表記を修正した。				
113		川西市の重要な生態系・特徴的な自然環境	時点修正	・4「大槌」を「大土」に変更した。	P127	P101	P137	
			体裁修正					
			時点修正					・地域割り変更に伴い、地図を改訂する。（予定）
			体裁修正					
			時点修正					・地図を改訂した
委員会指摘	・満願寺のコジイ-カナメモチ群集を削除し、以下の番号を繰り上げた。							
委員会確認	・20番の猪名川流域のオオサンショウウオに変更した。							
114		2黒川奥山のブナ個体群	委員会指摘	・天然記念物指定に伴い一部表記を更新した。	P130	P103	P141	
115		3黒川周辺の日本一の里山（クヌギ群落）	体裁修正	・一部表記を修正した。	P131	P104	P143	
			委員会指摘	・保全制度・指定などに天然記念物を追記した。				
116		5妙見の森ケーブル周辺のエドヒガン個体群とクヌギ群落	体裁修正	・保全・活用の一部表記を修正した。	P133	P106	P147	
			委員会指摘	・概要の一部表記を修正した。				
117		6国崎クリーンセンターのエドヒガン個体群	委員会指摘	・一部表記を修正した。	P134	P107	P149	
118		8一庫公園のエドヒガン個体群	委員会指摘	・一部表記を更新した。	P136	P109	P153	
119		10清和台東のまち山のシロバナウンゼンツツジ個体群	委員会指摘	・一部表記を更新した。	P138	P111	P157	
120		11水明台1丁目のまち山のエドヒガン個体群	委員会指摘	・一部表記を修正した。	P140	P112	P159	
121		満願寺のコジイ-カナメモチ群集	委員会指摘	・削除した。	P145	-	P-	
122		16小戸神社のクスノキ群落	体裁修正	・満願寺のコジイ-カナメモチ群集削除に伴い以降の番号を繰り上げた。	P147	P117	P166	
			委員会指摘	・一部表記を追加した。				
123		18一庫の知明湖（一庫ダム）	委員会指摘	・一部表記を更新した。	P149	P119	P169	

目次ベースの変更点一覧

通し番号	章・項	タイトル	改訂理由	改訂点	該当頁		
					変更履歴付き	変更履歴なし	冊子
124		20猪名川流域の一庫大路次川のオオサンショウウオ	委員会指摘 委員会確認	・“東畦野の一庫大路次川”から“猪名川流域”に表記を修正、追加した。	P151	P121	P171
125		24笹部の棚田のチガヤ群落	委員会指摘	・貴重な種や環境を特徴づける種にキジムシロ、アマナを追記した。	P155	P125	P176
126		生物多様性ふるさと川西戦略推進委員会における審議経過	時点修正 時点修正	・委員会設置に伴い追記した。 ・追記した。	P157	P127	P178
127		生物多様性ふるさと川西戦略推進委員会委員名簿	時点修正 時点修正	・委員会設置に伴い追記した。 ・委員変更に伴い更新した。	P158	P128	P179